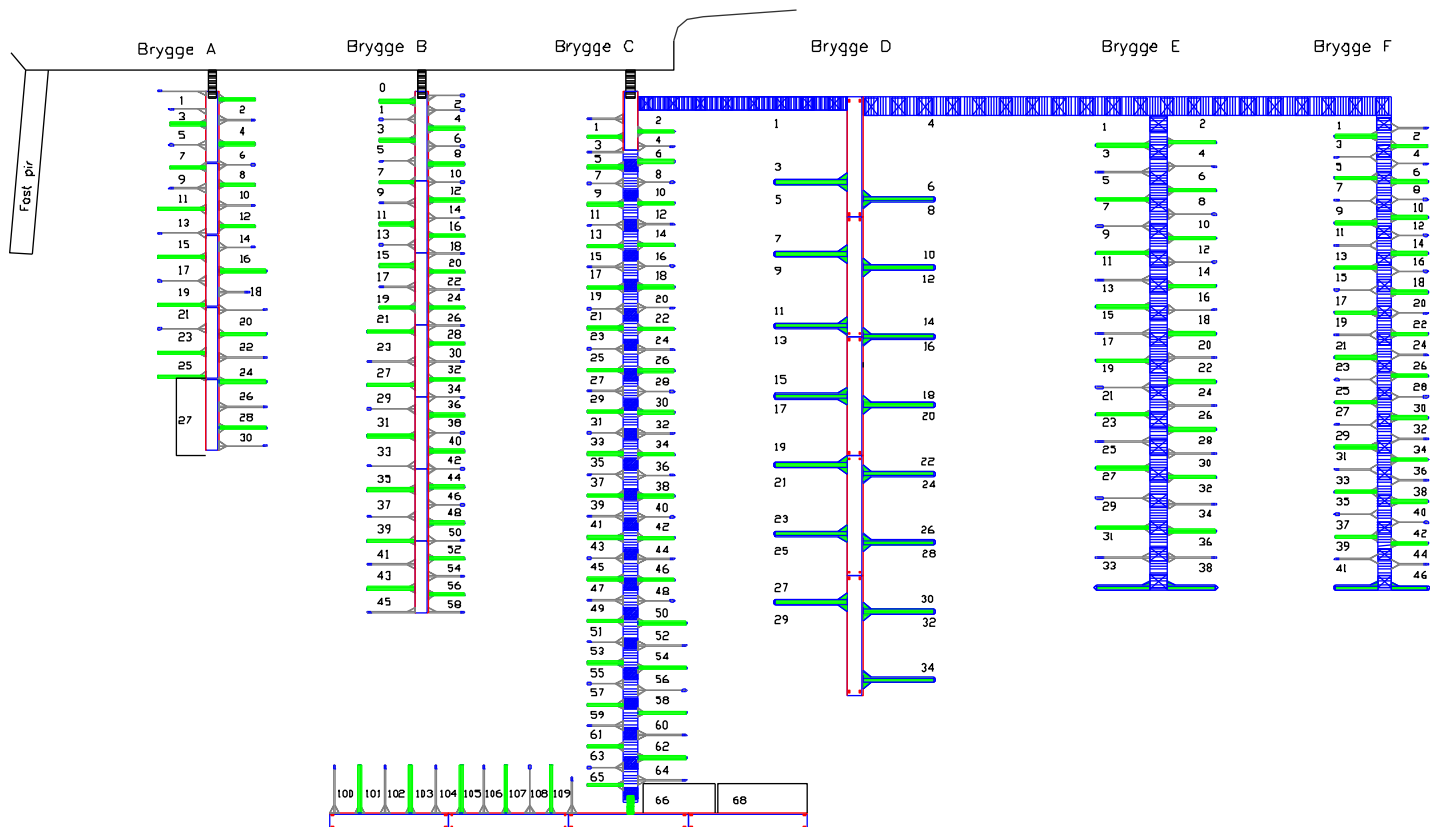


# Velkommen til Onsøy Båthavn



Onsøy Båthavn ligger i Vesterelven like utenfor Fredrikstad. Her er det god adkomst, ingen rushtrafikk og gratis parkering.

Båten ligger lunt og godt beskyttet mot uvær i Onsøy Båthavn. Sesong: 15. april til 15. oktober. Havnen er godt bevoktet av vaktsselskap. Hver brygge er i tillegg avlåst med port og nøkkelkort. Her er det tilgang til strøm, vann og renovasjon.



Til store båter kan vi tilby enten longside langs helbetong flytebrygge, eller langs en bred og komfortabel Vikingbom.

Havnen har en seilingsdybde på 3 meter og god manøvreringsplass for båter opp til 65 fot.

For informasjon om tilgjengelige båt plasser ta kontakt med Berit Brodal; telefon 69 33 96 00 eller e-post: [bb@gressvik-marina.no](mailto:bb@gressvik-marina.no)



# Prisliste - Onsøy Båthavn

Sesongpriser for 2011 - 15. april til 15. oktober

Båter t.o.m. 34 fot

Bryggemål c/c bom	Pris NOK	Maks båtbredde
2,50 m	6.375,-	1,90 m
3,00 m	7.650,-	2,40 m
3,50 m	8.925,-	2,90 m
3,75 m	9.563,-	3,15 m
4,00 m	10.200,-	3,40 m
4,25 m	10.837,-	3,65 m
4,50 m	11.475,-	3,90 m
5,00 m	12.750,-	4,40 m



Breddemeterpris kr. 2.550,- Bomlengde plass opp til 3,5 = 6 m, fra 3,7 = 8 m  
Strøm kr. 650,- For lading av batterier eller tilsvarende forbruk  
Forbruk utover dette må avtales separat

Båter fra 35 - 42 fot: Pris kr.  
5 m bred plass langs Vikingbom (90 cm) maks båtbredde 4,40m 18.100,-

Båter fra 43 - 65 fot, longside betongflytebrygge  
Båtens lengde + 3m. Pris per lm kr. 1.500,-

Leieprisen inkluderer vakthold, renovasjon og parkeringsplass for 1 bil.

Gressvik Marina har salg av Nimbus, Paragon og Storebro motorbåter samt Aluquip båtstøttesystem. Gressvik Marina tilbyr også vinteropplag i varmt og kaldt lager inne samt utendørs på avlåst område.

Gressvik Marina Service AS er et sentralt salgs- og servicesenter i Ytre Oslofjord. Vi har et nært samarbeide med Volvo Penta/ Ragnar Ringstad AS, Tel-Rad AS og seilmaker Eklund.

# Velkommen til Gressvik Marina



Onsøy Båthavn drives av Gressvik Marina, en fullservicemarina for båter opp til 35 tonn og 65 fot.

Fullservicekonseptet tilbyr kunder blant annet:

- Båtplasser i Onsøy båthavn
- Kranløft og plassering for vinterlagring
- Vinterkonservering av båt og motor
- Vinterlagring i varmtlager, kaldt lager eller utendørs
- Vårklargjøring, utsetting og oppstart



Gressvik Marina er forhandler av Nimbus, Storebro og Paragon motorbåter

Gressvik Marina AS - Bruket 19 - Postboks 33 - 1620 Gressvik - Tlf 69 33 96 00  
post@gressvik-marina.no - www.gressvik-marina.no

# Velkommen til Gressvik Marina Service



Gressvik Marina Service AS er et båt og motorverksted, som sammen med Gressvik Marina, ligger ved Vesterelven i innseilinga til Fredrikstad. Vi har lang erfaring med salg og montering av innenbords dieselmotorer, og er blant annet distriktets Yanmar- forhandler.

- Kran med kapasitet 35 tonn
- Høytrykkspyling av båten mens du venter
- Reparasjoner og service
- Salg og montering av:  
IL ankervinsjer, Mikuni båtvarmere, SIDE-POWER baug og hekktrustere

Gressvik Marina **Service** AS



Gressvik Marina Service AS er forhandler av Yanmar motorer.  
Vi utfører salg, montering og service.

Gressvik Marina Service AS - Bruket 37 - Postboks 194 - 1620 Gressvik - Tlf 69 32 67 97  
service@gressvik-marina.no - www.gressvik-marina.no